



Pré-Limpeza

CB-PL

A Pré-Limpeza, modelo CB-PL, da marca Calli, tem como finalidade separar todo tipo de impureza que contenha no grão, para que então se melhore a qualidade do produto final. Possui um sistema de aspiração para a retirada impurezas leves.

A limpeza ocorre por meio de granulometria, assim as impurezas são separadas por tamanho através das peneiras da pré-limpeza. Essas peneiras são construídas em quadros que contém bolinhas poliméricas para auto-limpeza das peneiras, melhorando assim a qualidade de limpeza durante o processo, pois não permite a retenção de impurezas e que acaba dificultando o processo.



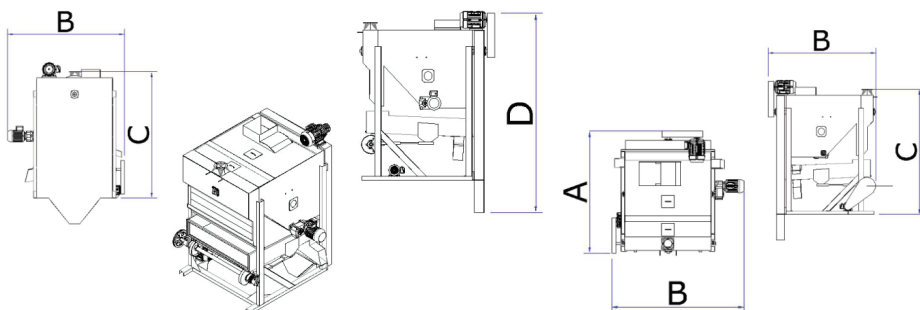
(44) **3266-6106** 
(44) **99845-9600** 

www.callidobrasil.com.br 

R. Pierina Carniel Mazzer, 231. Parque Cerealista, Maringá PR 

Vantagens

- Construção robusta;
- Bicas de descarga individuais de impurezas;
- Fácil instalação e operação;
- Trocando as peneiras é possível trabalhar com outros grãos;
- Fácil troca de peneiras.



MODELO	POTÊNCIA	CAPACIDADE	DIMENSÕES (MM):			
		TON/H	A	B	C	D
CB-PL-2	1 de 7,5 / 1 de 1,5 / 1 de 1	20	2075	2240	2420	3015
CB-PL-4	1 de 7,5 / 1 de 3 / 1 de 1	40	2075	2240	2780	3430