



## Secador Rotativo

O Secador Rotativo, é um equipamento destinado a secagem de grãos, mais conhecido na cultura cafeeiro, pelo resultado que proporciona na secagem do café retirado do lavador, ou diretamente da lavoura.

O Secador Rotativo, também se aplica à secagem de outros grãos, como: cacau, feijão, milho, soja, pimenta do reino e outros.

A maior vantagem do Secador Rotativo, é proporcionar uma secagem rápida, segura e uniforme dos grãos, resultando em rapidez no processo de secagem, economia de tempo entre a pós colheita e a comercialização do produto, classificação segura, transformando tudo isto em lucratividade.



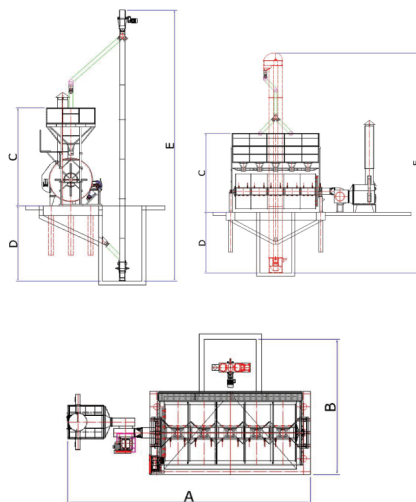
(44) **3266-6106**   
(44) **99845-9600** 

[www.callidobrasil.com.br](http://www.callidobrasil.com.br) 

R. Pierina Carniel Mazzer, 231. Parque Cerealista, Maringá PR 

## Vantagens

- Recebe o feijão diretamente da lavoura;
- Garante a secagem rápida e uniforme dos grãos;
- Economia de lenha;
- Carga rápida e descarga imediata;
- Serve para qualquer tipo de café, feijão, soja, pimenta do reino milho;
- Pré-polimento do feijão;
- Melhora o aspecto do produto final;
- Pré-polimento do feijão;
- Melhora o aspecto do produto final.



MODELO:	POTÊNCIA			CAPACIDADE LITROS	CAPACIDADE SACAS	DIMENSÕES (MM):					
	SECADOR	TURBINA	ELEVADOR			A	B	C	D	E	F
CB-R-5	1 de 3	1 de 5	1 de 2	5000	75	7000	4050	4290	3000	10500	2160
CB-R-75	1 de 3	1 de 5	1 de 2	7500	110	7000	4050	4625	3000	11000	2290
CB-R-100	1 de 5	1 de 5	1 de 2	10000	150	8500	5200	4960	3200	12000	2340
CB-R-120	1 de 5	1 de 7,5	1 de 3	12000	180	8500	5200	4960	3200	12000	2420
CB-R-150	1 de 5	1 de 7,5	1 de 3	15000	220	9370	5200	4960	3800	13000	2430
CB-R-180	1 de 7,5	1 de 10	1 de 3	18000	250	10370	5200	4960	4300	14000	2430
CB-R-240	1 de 7,5	1 de 12,5	1 de 5	24000	300	10550	5200	6200	4750	15500	2880